

# Technisches Datenblatt

Produktmerkmale



<b>Gasherd</b>		
<b>Modell</b>	<b>SAP -Code</b>	00008516
SP 708 G	<b>Eine Gruppe von Artikeln - Web</b>	Herde



- Gerätetyp: Gasgerät
- Energieverbrauch der Zone 1 [KW]: 7,5
- Energieverbrauch der Zone 2 [KW]: 7,5
- Energieverbrauch der Zone 3 [KW]: 7,5
- Energieverbrauch der Zone 4 [KW]: 4,5
- Zündung: Dauerflamme
- Material: AISI 304 obere Platte und Umhüllung

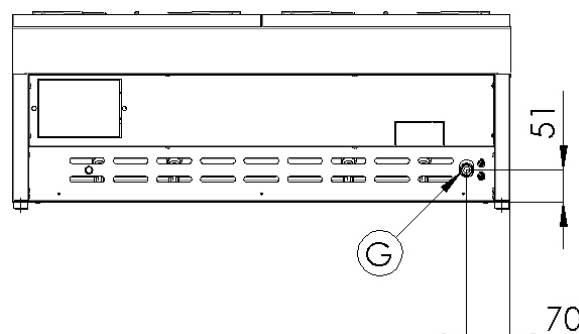
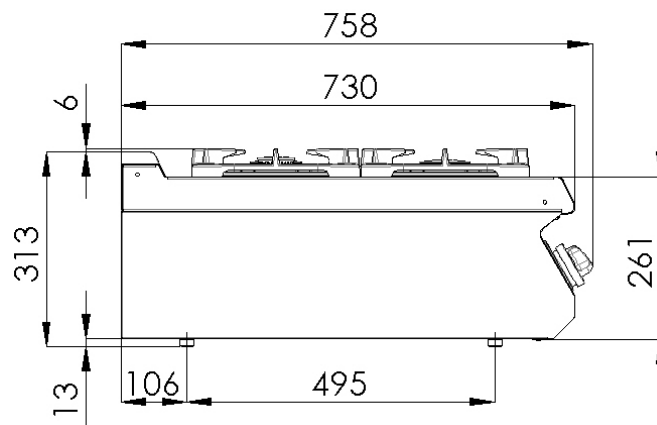
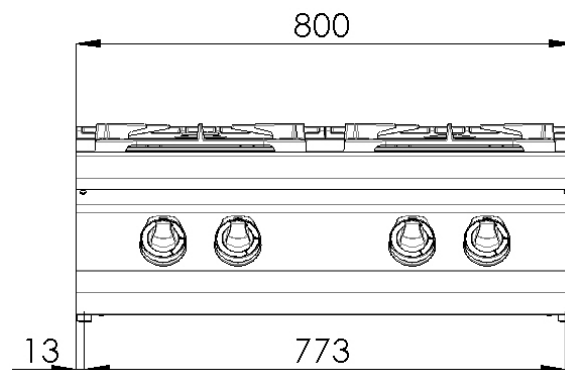
<b>SAP -Code</b>	00008516	<b>Art des Gas</b>	Erdgas, Propan Butan
<b>Netzbreite [MM]</b>	800	<b>Anzahl der Zonen</b>	4
<b>Nettentiefe [MM]</b>	730	<b>Energieverbrauch der Zone 1 [KW]</b>	7,5
<b>Nettohöhe [MM]</b>	300	<b>Energieverbrauch der Zone 2 [KW]</b>	7,5
<b>Nettogewicht / kg]</b>	50.70	<b>Energieverbrauch der Zone 3 [KW]</b>	7,5
<b>Gasleistungsaufnahme [KW]</b>	27.000	<b>Energieverbrauch der Zone 4 [KW]</b>	4,5

# Technisches Datenblatt

Technische Zeichnung



<b>Gasherd</b>		
<b>Modell</b>	<b>SAP -Code</b>	00008516
SP 708 G	<b>Eine Gruppe von Artikeln - Web</b>	Herde



# Technisches Datenblatt

technische Parameter



Gasherd		
<b>Modell</b>	<b>SAP -Code</b>	00008516
SP 708 G	<b>Eine Gruppe von Artikeln - Web</b>	Herde

**1. SAP -Code:**

00008516

**2. Netzbreite [MM]:**

800

**3. Nettentiefe [MM]:**

730

**4. Nettohöhe [MM]:**

300

**5. Nettogewicht / kg]:**

50.70

**6. Bruttobreite [MM]:**

840

**7. Grobtiefe [MM]:**

800

**8. Bruttohöhe [MM]:**

480

**9. Bruttogewicht [kg]:**

59.50

**10. Gerätetyp:**

Gasgerät

**11. Konstruktionstyp des Geräts:**

Tischgerät

**12. Gasleistungsaufnahme [KW]:**

27.000

**13. Zündung:**

Dauerflamme

**14. Art des Gas:**

Erdgas, Propan Butan

**15. Die Außenfarbe des Geräts:**

Edelstahl

**16. Material:**

AISI 304 obere Platte und Umhüllung

**17. Arbeitsplatztyp:**

Eingepresst - komfortable Wartung und Reinigung

**18. Arbeitsplatzmaterial:**

AISI 304

**19. Dicke der Arbeitsplatte [MM]:**

1.50

**20. Anzahl der Zonen:**

4

**21. Energieverbrauch der Zone 1 [KW]:**

7,5

**22. Energieverbrauch der Zone 2 [KW]:**

7,5

**23. Energieverbrauch der Zone 3 [KW]:**

7,5

**24. Energieverbrauch der Zone 4 [KW]:**

4,5

**25. Service -Zugänglichkeit:**

von durch Abnehmen des Frontpaneels

**26. Sicherheits -Thermoelement:**

Ja

**27. Anzahl der Brenner/heißen Teller:**

4

**28. Art der Gaskochzonen:**

klassisch

# Technisches Datenblatt

technische Parameter



<b>Gasherd</b>		
<b>Modell</b>	<b>SAP -Code</b>	00008516
SP 708 G	<b>Eine Gruppe von Artikeln - Web</b>	Herde

## 29. Brennertyp:

Guss, zerlegbar, mit innerem und äußerem Brennen

## 30. Anschluss an ein Kugelventil:

1/2